

Số: 6144 / BGDĐT-KHCNMT

V/v thông báo họp các hội đồng xét chọn giải nhất, giải nhì GT “Tài năng khoa học trẻ Việt Nam” năm 2014 dành cho sinh viên

Hà Nội, ngày 28 tháng 10 năm 2014

Kính gửi: Các trường đại học/ học viện (danh sách kèm theo)

Thực hiện Quyết định số 3588/QĐ-BGDĐT ngày 11/9/2012 của Bộ trưởng Bộ Giáo dục và Đào tạo ban hành Thể lệ Giải thưởng “Tài năng khoa học trẻ Việt Nam” dành cho sinh viên trong các trường đại học, học viện, năm 2014, Bộ Giáo dục và Đào tạo tổ chức xét tặng Giải thưởng và đã triển khai đánh giá các đề tài nghiên cứu khoa học của sinh viên tham dự giải ở vòng 1. Kết quả đánh giá đề tài ở vòng 1 đã chọn được 45 đề tài đạt từ 90 điểm trở lên, và được tham gia xét chọn giải nhất, giải nhì ở vòng 2 (danh sách gửi kèm theo).

Bộ Giáo dục và Đào tạo tổ chức họp các hội đồng xét chọn đề tài đạt giải nhất, giải nhì Giải thưởng “Tài năng khoa học trẻ Việt Nam” năm 2014 dành cho sinh viên ở vòng 2 như sau:

Thời gian họp các Hội đồng: **07h30 ngày 15 tháng 11 năm 2014 (Thứ Bảy).**

Địa điểm tổ chức: **Hội trường B, Học viện Cảnh sát Nhân dân**

Phường Cổ Nhuế 2, Quận Bắc Từ Liêm, Hà Nội

Sinh viên/ nhóm sinh viên có đề tài tham gia xét giải nhất, giải nhì ở vòng 2 cần:

1. Chuẩn bị báo cáo tóm tắt kết quả nghiên cứu của đề tài.
2. Chuẩn bị poster và các sản phẩm của đề tài (nếu có) tại gian trưng bày dành cho đề tài.

* Hướng dẫn chuẩn bị poster:

- Gian trưng bày dành cho mỗi đề tài (đã được chuẩn bị sẵn) bao gồm khung sắt và 3 tấm gỗ, foorc để dán poster dựng bao quanh 3 mặt của 1 chiếc bàn. Sinh viên chuẩn bị poster ở 3 mặt của gian trưng bày (như hình vẽ). Vật liệu làm poster có thể bằng giấy cứng.

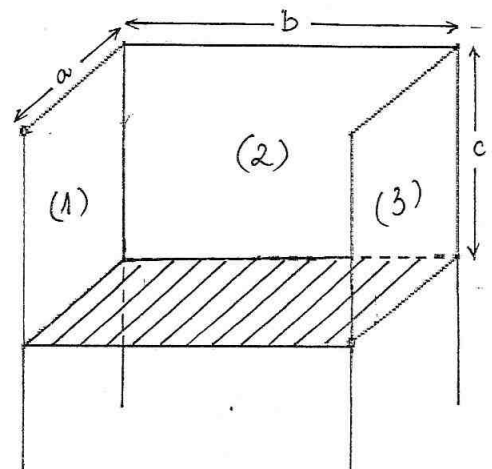
- Các nội dung thể hiện trên poster cần được in rõ ràng, đủ để đọc được từ khoảng cách 1 mét, bao gồm: các thông tin về tên đề tài, tên sinh viên thực hiện, tên đơn vị và người hướng dẫn; mục tiêu, các nội dung chính, phương pháp nghiên cứu, sản phẩm đề tài; hình ảnh/sơ đồ minh họa...

- Quy định về kích cỡ poster:

Chiều sâu (a): 60 cm

Chiều rộng (b): 130 cm

Chiều cao (c): 120 cm



- Các mô hình trưng bày hoặc sản phẩm đề tài (nếu có) được đặt trên bàn.

* Thời gian chuẩn bị poster từ 13h30 đến 18h00 ngày 14 tháng 11 năm 2014 tại khu vực hành lang trước cửa Hội trường B, Học viện Cảnh sát Nhân dân.

3. Trình bày báo cáo và trả lời các câu hỏi của Hội đồng

- Thời gian báo cáo tối đa là 15 phút.

- Đối với đề tài có từ 2 sinh viên trở lên thực hiện, nhóm sinh viên cần phân công phối hợp trình bày báo cáo và minh chứng về sự tham gia thực hiện đề tài của từng thành viên trong nhóm nghiên cứu. Tất cả sinh viên đều phải trả lời các câu hỏi của Hội đồng.

4. Gửi email trước ngày 06 tháng 11 năm 2014 để xác nhận về việc sẽ tham dự buổi họp của Hội đồng và đặt phòng tại nhà khách của Học viện Cảnh sát Nhân dân (nếu có nhu cầu), trong đó cần ghi đầy đủ các thông tin cá nhân (điện thoại, email, địa chỉ liên hệ) của sinh viên chịu trách nhiệm chính và những yêu cầu đặc biệt (nếu có) về gian trưng bày. Địa chỉ gửi email: vukhcns@moet.edu.vn và nnthanh007@gmail.com. Tiêu đề thư cần ghi rõ mã số đề tài để tiện theo dõi.

5. Trường hợp đề tài không có sinh viên trình bày báo cáo tại hội đồng hoặc phát hiện đề tài không phải do sinh viên thực hiện, hội đồng đề nghị không xét giải.

Chi phí làm poster và chi phí đi lại, ăn ở cho sinh viên/ nhóm sinh viên trong thời gian tham gia các hội đồng nói trên do đơn vị thanh toán theo quy định hiện hành.

Bộ Giáo dục và Đào tạo yêu cầu các đơn vị thông báo và tạo điều kiện thuận lợi cho các sinh viên/ nhóm sinh viên có đề tài tham gia xét giải nhất, giải nhì ở vòng 2 chuẩn bị tốt các nội dung nêu trên và tham dự phiên họp các Hội đồng.

TL. BỘ TRƯỞNG
VỤ TRƯỞNG VỤ KHOA HỌC, CÔNG NGHỆ
VÀ MÔI TRƯỜNG



Tạ Đức Thịnh

Nơi nhận :

- Như trên,
- TT. Bùi Văn Ga (để b/cáo),
- Lưu VT, KHCNMT.

* Địa chỉ liên hệ về chương trình buổi họp: Vụ Khoa học, Công nghệ và Môi trường, Bộ Giáo dục và Đào tạo, 49 Đại Cồ Việt, Hà Nội, ĐT: 0904213774, email: vukhcns@moet.edu.vn (Đ/c Trần Việt Hà).

* Địa chỉ liên hệ các thông tin về đặt phòng tại nhà khách của Học viện và hướng dẫn trưng bày poster: Phòng Quản lý Nghiên cứu khoa học, Học viện Cảnh sát Nhân dân (Đ/c Nguyễn Ngọc Thành, ĐT: 0919276876, email: nnthanh007@gmail.com)